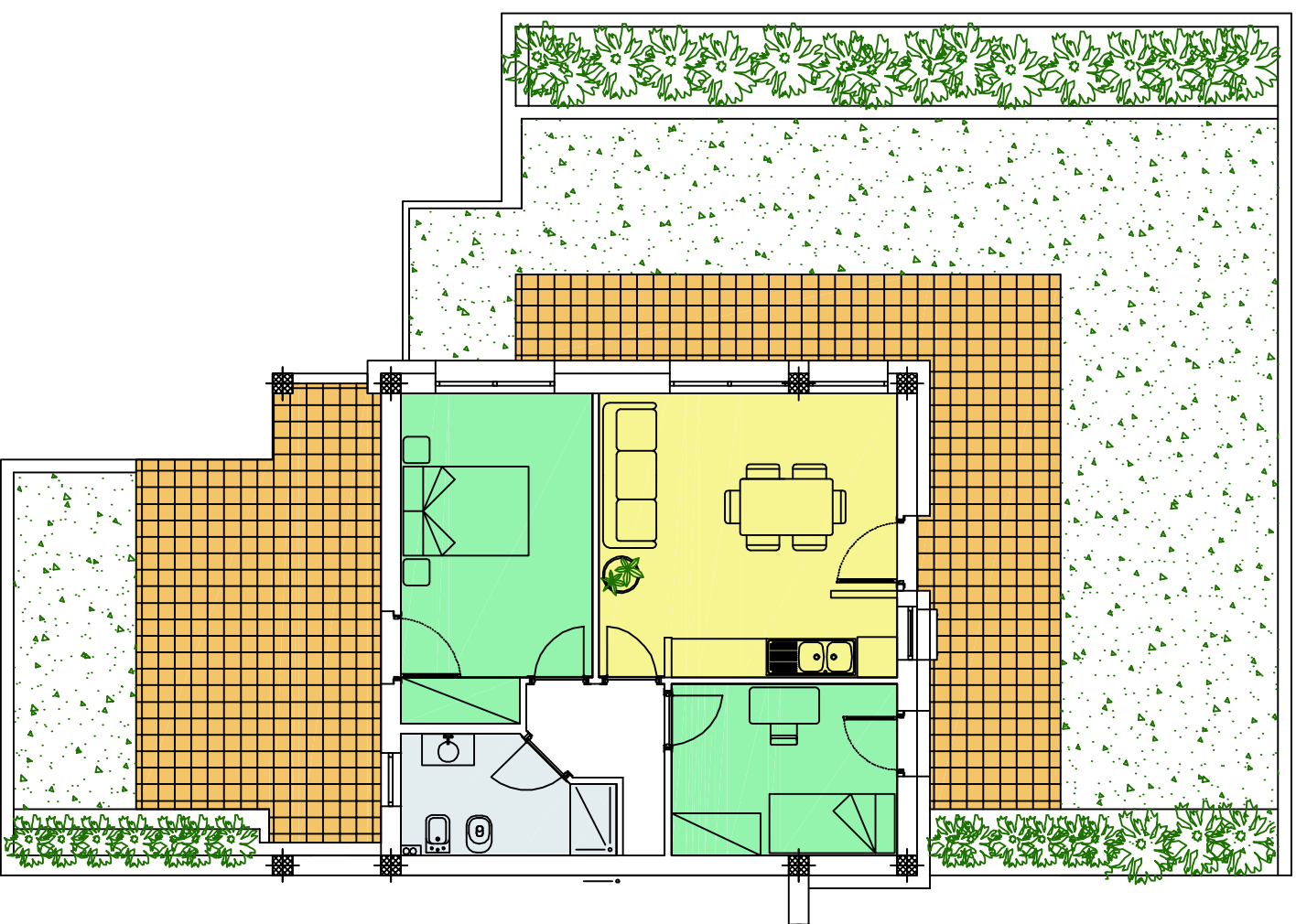


RESIDENZA "LA SCOGLIERA"

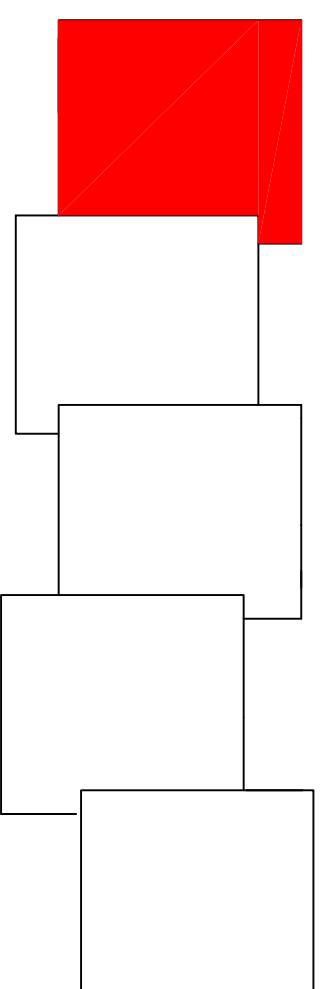
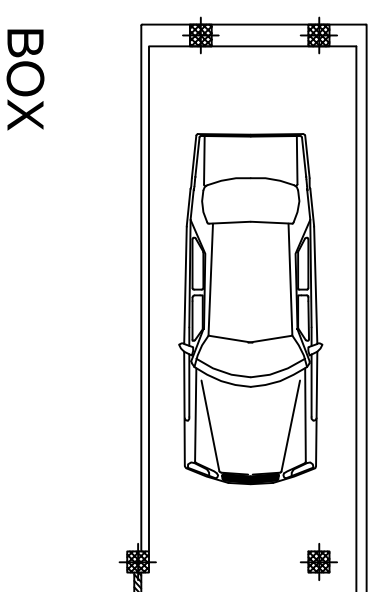
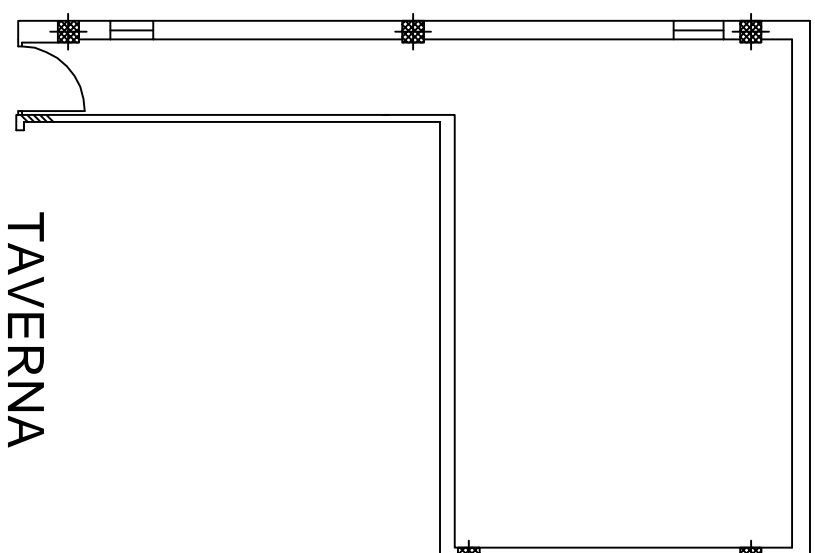
LUNGO MARE BALAI - PORTO TORRES (SS)

Capitolato delle opere

APPARTAMENTO A0



APPARTAMENTO



RESIDENZA “LA SCOGLIERA” LUNGO MARE BALAI PORTO TORRES (SS)

DESCRIZIONE DEL COMPLESSO

La residenza “**LA SCOGLIERA**” sorgerà nella zona più prestigiosa di Porto Torres sullo stupendo lungomare di Balai direttamente prospiciente il mare da cui sarà divisa solo dalla strada, a ridosso della strada si trovano spiaggette in sabbia e scogliera calcarea, con incantevoli scorci, a circa 250 metri si trova la famosa spiaggia di Balai e la chiesetta romanica del II secolo d.c..

Il complesso sarà costituito da cinque corpi di fabbrica, posizionati a scalare su un dislivello di circa 7 metri tra due strade, tutti con vista mare.

I volumi che costituiscono il complesso, grazie alla loro composizione architettonica, generano sui prospetti longitudinali, un gioco di chiaro scuro, di luce e di ombra. Tali cromatismi vengono talvolta assecondati, talvolta enfatizzati, dalla scelta dei materiali che rivestono le facciate. Le superfici che nei giochi rivestono il ruolo scuro e di ombra vengono trattate con intonaco di calce a fine, verniciate in colori tenui; le superfici che emergono, quelle che giocano di chiaro e di luce, sono rivestite in pietra del posto, ad esempio calcarenite reperita nelle vicine cave di monte Alvaro e monte Rosè. Alcuni elementi strutturali in calcestruzzo insieme ad aggetti ed ai fascioni di coronamento che contornano le coperture a terrazzo degli edifici, sono previsti in calcestruzzo faccia a vista dipinti anch'essi in colori chiari e tenui. Le grandi superfici terrazzate saranno costruite con elementi portanti in cls armato a sostegno del solaio con la pavimentazione dei terrazzi.

Ogni corpo di fabbrica sarà costituito da due appartamenti posizionati al piano terra e primo piano, oltre ad un piano interrato per le taverne ed al secondo interrato per i box singoli e doppi..

Gli appartamenti situati al piano terra saranno costituiti da: un trilocale composto da ampio soggiorno con angolo cottura, camera matrimoniale, camera singola e bagno. taverna al piano interrato con accesso dal piano box ed eventuale possibilità di collegamento all'appartamento con scala a chiocciola, portico con veranda esterna e giardino privato su ambo i lati e box doppio o singolo.

Gli appartamenti situati al piano primo saranno costituiti da: un trilocale composto da ampio soggiorno con angolo cottura, camera matrimoniale, camera singola e bagno, ampi terrazzi con vista mare su ambo i lati, solarium sulla copertura per tutta la superficie dell'appartamento con accesso dal terrazzo con scala esterna, locale ampio al piano interrato con accesso dal piano autorimesse, box doppio o singolo.

Al piano cantinato si accede tramite tre scale dai prospetti est, sud e ovest; ai garage si accede o tramite la rampa con accesso dal lungo mare o da una scala tramite il piano cantinato.

Il complesso sarà orientato con le parti vetrate est-ovest rimanendo soleggiato tutto il giorno.

Una scalinata pedonale esterna collegherà tutti i gli appartamenti al lungo mare.

CAPITOLATO TECNICO DESCRITTIVO

STRUTTURE:

Struttura portante verticale in cemento armato,orizzontale in laterizio e cemento armato calcolata e dimensionata per sovraccarichi accidentali e permanenti come previsti dalle vigenti disposizioni in materia secondo le destinazioni. (Legge 05\11\1974 n.1086 e decreto Ministeriale 16\6\1976)

MURATURE

Piani interrati Box e Cantine

Muratura perimetrale di elevazione in cemento armato impermeabilizzato sulla parte esterna sino alla quota del terreno.

Divisioni interne in blocchi di cemento fuggati a vista.

Piani in elevazione P.T e 1° P.

Tutti i tamponamenti esterni verranno realizzati con muratura a cassa vuota con interposto materiale isolante a norma di legge 373

Divisioni interne realizzate con mattoni forati sp. Cm 8

COPERTURA Solarium

Struttura in latero cemento piana calcolata per il sovraccarico accidentale e permanente completa di pacchetto termo isolante e pendenze per raccolta delle acque meteoriche con finitura della pavimentazione superiore in lastre di cemento granigliato, posato su supporti in neoprene pedonabili e calpestabili o soluzioni similari.

LATTONERIA

Le scossaline,i canali e pluviali verranno realizzati in rame, sp.8\10

FACCIATE

Le pareti esterne verranno finite ad intonaco civile e rifinite con apposite vernici al quarzo o plastico al quarzo con colori tenui su due lati mentre gli altri due verranno rivestiti con conci di pietra locale o pietra costruita per dare l'effetto del chiaro scuro, il fascione di coronamento ed i parapetti dei terrazzi saranno di cemento armato a vista.

Le soglie ed i davanzali di porte e finestre saranno in marmi chiari a scelta della D.L.

SCARICHI E FOGNATURE

Le colonne verticali e gli scarichi orizzontali sino all'esterno del fabbricato saranno in geberit termosaldato, opportunamente sifonate, mentre le dorsali esterne di raccolta e immissione nella fognatura comunale saranno in pvc serie pesante con guarnizione O-ring,con appositi pozzetti di ispezione.

Le acque piovane verranno convogliate direttamente in fognatura o in pozzo perdente con attraverso tubazioni in pvc serie pesante e pozzetti di smistamento.

SCIVOLI E PASSAGGI

L'accesso ai box avverrà attraverso una rampa in c.a in cemento con indurente e rigature mille righe antisdrucchiolo.

Le scale pedonali esterne saranno eseguite con pavimentazione in masselli autobloccanti antichizzati su massetto in calcestruzzo ed alzate in pietra locale.

AUTORIMESSE- BOX

La pavimentazione del corsello autorimesse sarà in massetto di cemento con spolvero al quarzo.

Le murature di divisione dei box saranno in blocchi di calcestruzzo fuggati a vista.

Le serrande saranno del tipo basculante in acciaio zincato e chiusura con serratura a chiave.

IMPIANTO RISCALDAMENTO E CONDIZIONAMENTO

Ogni appartamento sarà dotato di due SPLIT a parete a pompa di calore di primaria marca ad alimentazione elettrica con gruppo di refrigerazione posto all'esterno. L'impianto sarà calcolato per garantire l'adeguata refrigerazione estiva ed il riscaldamento invernale secondo la situazione climatica locale.

Un termostato telecomandato regolerà la temperatura desiderata.

IMPIANTO DI GAS

L'impianto di distribuzione gas servirà esclusivamente ad alimentare la piastra cottura e sarà composto da una centralina esterna di alimentazione a bombole con collettore di distribuzione, posta in un vano comune sul confine del complesso rete esterna interrata con tubazione di polietilene in tubazioni di pvc corrugato e tratti esterni in acciaio mannesman zincato. Il tratto interno di distribuzione sarà in tubo di rame saldato con valvola di intercettazione.

IMPIANTO IDRICO\SANITARIO

L'alimentazione idrica verrà attraverso la rete comunale con un contatore all'ingresso del complesso, l'impianto di distribuzione sarà alimentato anche attraverso una riserva idrica con elettrovalvola di by-pass .

L'acqua calda verrà alimentata attraverso un boiler elettrico da 80 lt posto nel bagno.

Il circuito interno sarà eseguito con tubazioni in materiale flessibile di adeguata sezione e coibentato termicamente, tipo owesbopex , con raccordi in acciaio atti a garantire la perfetta tenuta. Due circuiti separati alimenteranno il bagno e la cucina con saracinesche di intercettazione

APPARECCHI SANITARI

Gli apparecchi sanitari saranno in porcellana bianca della IDEAL-STANDARD o altra primaria marca ed il gruppo di miscelazione ed erogazione sarà della IDEAL STANDARD modello CERAMIX, o altra primaria marca. Così forniti:

Bagno: Lavabo serie TESI o similare completo di colonna e miscelatore di erogazione
Vaso serie TESI o similare completo di sedile in legno, cassetta di scarico incassata.
Bidet serie TESI o similare, completo di miscelatore di erogazione.
Piatto doccia 70*70 completo di barra saliscendi con doccia staccabile e miscelatore di erogazione.
Boiler elettrico da 80 lt

Cucina: Predisposizione attacchi per monoblocco (a carico dell'acquirente) per:
Lavello con scarico
Lavastoviglie \lavatrice

Terrazzi e giardini: Punto di attacco acqua fredda per irrigazione

Locali interrati Taverna\hobby: solo predisposizione scarichi fognari e montanti idrici per eventuale wc o lavatrice

IMPIANTO ELETTRICO

La distribuzione esterna partirà da un vano contatori posto al confine di proprietà attraverso tubazioni e pozzetti di smistamento sino alle colonne montanti degli appartamenti, dal contatore dei servizi comuni verranno alimentati la centralina generale e le linee del corsello box, le luci esterne dei passaggi pedonali, la pompa della riserva idrica, i cancelli di accesso carrabile e pedonali, i corridoi dei locali hobby e quant'altro che si renderà necessario per le parti comuni. Tutte le tubazioni delle parti comuni saranno esterne a vista con tubazioni in pvc autoestinguente e scatole di derivazione. I corpi illuminanti del corsello autorimesse, corridoi e passaggi pedonali saranno del tipo IP 55. L'accensione delle luci avverrà con sensori di passaggio per il box e locali hobby e crepuscolari per gli esterni.

IMPIANTO ELETTRICO DISTRIBUZIONE INTERNA

L'impianto interno degli appartamenti sarà eseguito con materiali di primaria marca con marchio di qualità IMQ della B-TICINO, le tubazioni saranno del tipo flessibile corrugato poste sotto traccia ed i cavi elettrici saranno in treccia di rame rivestita in materiale antifiama, con scatole di derivazione incassate.

La rete di distribuzione di diramerà con partenza da una centralina, anch'essa incassata, posta all'ingresso, composta da cassetta e coperchio a più moduli, interruttore generale differenziale magnetotermico con soglia di intervento 0,3 amp, interruttori magnetotermici per il circuito luce-forza motrice-campanello ingresso.

La rete di terra sarà eseguita con treccia di rame ricoperta di sezione adeguata e collegherà tutte le apparecchiature e convoglierà nella rete di terra generale con dispersori a croce posti in pozzetti esterni.

La disposizione interna nelle unità abitative sarà così costituita:

<i>Ingresso –soggiorno-angolo cottura:</i>	n. 2 punti luce a soffitto n.1 punto luce a parete n. 6 prese da 16 amp n. 1 presa tv n. 1 presa telefono n. 1 citofono n. 1 campanello n. 1 interruttore invertito
<i>Camera matrimoniale</i>	n. 1 punto luce a soffitto n. 2 punto luce a parete n. 3 presa 16 amp n. 1 presa tv n. 1 presa telefono n. 2 interruttori interrotti n. 1 interruttore invertito
<i>Camera singola</i>	n. 1 punto luce a soffitto n. 1 presa da 16 amp n. 1 interruttore interrotto n. 1 interruttore invertito
<i>Bagno</i>	n. 1 punto luce a soffitto n. 1 punto a parete n. 1 presa 16 amp n. 1 interruttore interrotto
<i>Terrazzi\giardini</i>	n. 2 punto luce a parete n. 2 presa n. 2 interruttore interrotto
<i>Taverna\locale hobby</i>	n. 2 punti luce a soffitto n. 2 prese da 16 amp n. 1 interruttore interrotto n. 2 plafoniere stagne IP 55
<i>Box</i>	n. 1 punto luce a soffitto n. 1 presa 16 amp n. 1 interruttore interrotto

IMPIANTO ALLARME

Solo predisposizione di tubazioni vuote per impianto di allarme in ragione di n. 3 punti infrarossi.

CITOFONO

Citofono in ogni unità immobiliare con apri porta elettrico, collegato alle entrate pedonali.

ANTENNA SATELLITARE

Solo predisposizione di cavidotti e montanti generali per l'installazione di antenna satellitare comune, in posizione a scelta della D.L.

CASSAFORTE

Esecuzione, a scelta della parte acquirente, di tutte le opere murarie \ elettriche per l'installazione di una cassaforte a parete.

INTONACI

Le pareti e plafoni delle unità abitative saranno finiti con intonaci premiscelati e finitura a gesso ad eccezione delle parti rivestite in piastrelle che saranno finite con intonaco rustico.

I soffitti dei locali taverne e box saranno lasciate a vista in cemento prefabbricato tipo predalles.

Le pareti di divisione dei locali taverna \ hobby saranno lasciate a vista in blocchetti di cemento fugato e stiletato.

PAVIMENTI E RIVESTIMENTI

Tutti i locali saranno pavimentati con piastrelle di prima scelta 30*30\40*40 monocottura come da campionario posati a colla su massetto in sabbia e cemento.

I terrazzi e le verande avranno una pavimentazione simile con piastrelle antigelive o quadrotti posti fugati in sintonia con le finiture esterne del complesso a scelta esclusiva della D.L.

I locali hobby\taverne saranno pavimentati con piastrelle 30*30\40*40 monocottura come da campionario.

Il rivestimento del bagno sarà eseguito con piastrelle in ceramica di prima scelta 25*25\20*20 come da campionario posato a colla per una altezza di cm 220\225.

Il rivestimento della cucina sarà relativo solo alla fascia in vista altezza cm 160.

Sul perimetro dei locali verrà posto uno zoccolino in ceramica coordinato con la piastrella.

SCALE INTERNE\ESTERNE

PIANO TERRA

E' prevista la sola predisposizione nel solaio di un vano per installare eventuale scala a chiocciola di collegamento diretto con la taverna (a carico dell'acquirente).

PIANO PRIMO

Il collegamento con il solarium avverrà attraverso una scala a chiocciola o a rampa in metallo dal terrazzo.

SERRAMENTI\INFISSI

I serramenti esterni saranno dotati di telo avvolgibile in alluminio, movimento manuale con cinghia e cassetta coprirullo in legno, atti a sopportare la salinità marina; ma potranno essere scelte soluzioni alternative al fine di ridurre al minimo la manutenzione annuale.

I serramenti interni saranno in legno ad anta doppia e singola completi di ferramenta e vetri termici con doppia guarnizione, ferramenta in ottone.

La porta di ingresso delle unità immobiliari sarà del tipo blindato, con serratura di sicurezza.

Le porte interne saranno in legno noce tanganika o similari cieche, a battente.

OPERE IN FERRO

Il cancello di accesso al passo carraio e quello pedonale, la recinzione perimetrale, i parapetti dei terrazzi, saranno in acciaio zincato e verniciato, nei colori scelti dalla D.L., per resistere alla salinità marina ma potranno essere scelte delle soluzioni o materiali alternativi al fine di ridurre al minimo la manutenzione annuale.

Le porte basculanti dei box e dei locali hobby con accesso dalle parti comuni saranno in lamiera preverniciata o zincata a scelta dalla D.L.

GIARDINI

Tutti i giardini saranno di proprietà diretta dell'unità immobiliare e saranno consegnati già inerbiti e con arredo floreale autoctono della macchia mediterranea locale.

Le fioriere di divisione delle proprietà avranno un rivestimento in pietra come le facciate e saranno anch'esse complete di arredo floreale.

CAMPIONI E VARIANTI

I principali materiali di finitura saranno visibili in cantiere o presso fornitori di riferimento.

Le finiture interne delle unità immobiliari e la divisione interna potranno essere variate rispetto a quanto previsto nel progetto e nel capitolato in funzione di esigenze tecnico\progettuali imposte da enti quali Soprintendenza ai beni paesaggistici\Comune ecc.ecc.

Un'ampia scelta di materiali potrà essere sottoposta per eventuali richieste o modifiche, aggiunte o sostituzioni, sulla base di appositi listini o preventivi stilati caso per caso.

La società venditrice si riserva la facoltà di variare il tipo di materiale e finiture elencate nella presente descrizione, nell'ipotesi di soluzioni progettuali e architettoniche diverse.

In ogni caso la società venditrice si impegna e presta garanzia, nel senso che le varianti architettoniche eventuali non comporteranno alcuna diminuzione estetica\funzionale\economica, del complesso e che eventuali sostituzioni con altri materiali e finiture previste, avverranno con altrettanti materiali e finiture di valore e pregio pari o superiore rispetto a quelli descritti.

ASSISTENZA TECNICA

Alle condizioni di cui al punto precedente, l'ufficio tecnico e la D.L. saranno a disposizione per lo studio di soluzioni che soddisfino l'esigenza dell'acquirente. Le eventuali scelte o modifiche dovranno comunque essere definite celermente al fine di non ritardare l'andamento dei lavori. In caso di mancata definizione delle eventuali scelte le opere proseguiranno secondo gli schemi del capitolato e le scelte della D.L.

CONSEGNA

La consegna è prevista entro il 31 dicembre 2006, restano escluse le richieste e gli allacciamenti delle utenze Enel-Gas-Telecom-Acqua tinteggiatura interna e opere extra esplicitamente richieste che saranno a carico dalla parte acquirente.